



MiniSpot

Design by Cristian Cubiñá

ALMA light
Barcelona

MiniSpot

Design by Cristian Cubiñá



Materiales: estructura hierro pintado texturizado
Materials: structure textured painted iron

Regulable mediante touch dimmer
Dimmable by touch dimmer

Led integrado **Integrated Led**
LED Cree 3W 260lm 3000K CRI>80



Driver enchufable incluido 700mA 110-240V
Driver in plug included 700mA 110-240V

Ref. 2525/011 blanco **white**



Ref. 2525/018 negro **black**



CE  IP 20

MiniSpot Colección / **Collection** 

Embalaje / **Packaging**

Mantenimiento : Limpiar con un paño suave. No utilizar productos amoniacales, disolventes o abrasivos.

Maintenance : Clean with a soft piece of cloth. Do not use solvent, amoniac based or abrasive products.

Acabados y versiones especiales: Para acabados/colores diferentes a los estándar, diseños especiales o formatos personalizados, contactar con ALMA Light.

Custom finishes and versions: For finishes/colors different from the standard ones, special designs or customized formats, please contact ALMA Light.

La colección MINISPOT, formada por pie de lectura, aplique de pared y lámpara de sobremesa, está concebida para dar una luz puntual y directa allí donde se necesite gracias a su cabezal orientable y a su potente LED integrado.

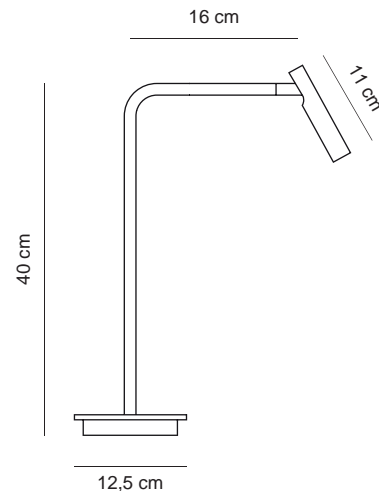
MINISPOT nos gusta mucho porque es una colección minimalista, discreta, de formas simples, que se puede adaptar a cualquier espacio. Además, al estar dotada de tecnología LED, MINISPOT ofrece durabilidad y un bajo consumo, muy conveniente en tiempos de sostenibilidad y ahorro energético como grandes prioridades. El aplique es perfecto para leer en la cama, la sobremesa es adecuada para la mesita de noche o en una mesa de despacho o estudio, y el pie es ideal situado junto a una butaca o sofá. La colección MINISPOT resuelve toda la iluminación de un dormitorio, de un despacho o de una zona de lectura, tanto en una vivienda como en una oficina, biblioteca o espacio cultural, y sobre todo en un hotel.

MINISPOT se presenta en tres modelos: pie de lectura, aplique de pared (su brazo puede moverse 180 grados) y sobremesa. Las estructuras son de hierro pintado en blanco o negro texturizado, aunque bajo pedido puede pintarse en cualquier acabado. La fuente de luz es un LED integrado Cree 3W 3000K 260lm con un haz de luz de 30°, que es regulable en intensidad en el caso de la sobremesa y el pie, y on-off (no regulable) en el caso del aplique. En cuanto a los interruptores, lleva un 'touch/dimmer' en las versiones de sobremesa y pie, y un 'toggle switch' (interruptor de palanca) en el aplique.

The MINISPOT collection, made up of a floor lamp, sconce and table lamp, is designed to provide punctual and direct light wherever it is needed thanks to its adjustable head and powerful integrated LED.

We really like MINISPOT because it is a minimalist, discreet collection, with simple shapes, that can be adapted to any space. Furthermore, as it is equipped with LED technology, MINISPOT offers durability and low consumption, very convenient in times of sustainability and energy savings as major priorities. The wall lamp is perfect for reading in bed, the table lamp is suitable for the bedside table or on an office desk or study table, and the floor lamp is ideal placed next to an armchair or sofa. The MINISPOT collection solves all the lighting in a bedroom, an office or a reading area, whether in a home or in an office, library or cultural space, and especially in a hotel.

As said, MINISPOT comes in three models: floor lamp, wall (its arm can move 180 degrees) and table lamp. The structures are made of iron painted in textured white or black, although upon request and for a large project, they can be painted in any finish. The light source is an integrated Cree 3W 3000K 260lm LED with a 30° light beam, which is dimmable in the case of the table and floor, and on-off in the case of the wall light. As for the switches, it has a touch/dimmer in the table and floor versions, and a toggle switch in the case of the wall lamp.



ALMAlight
Barcelona