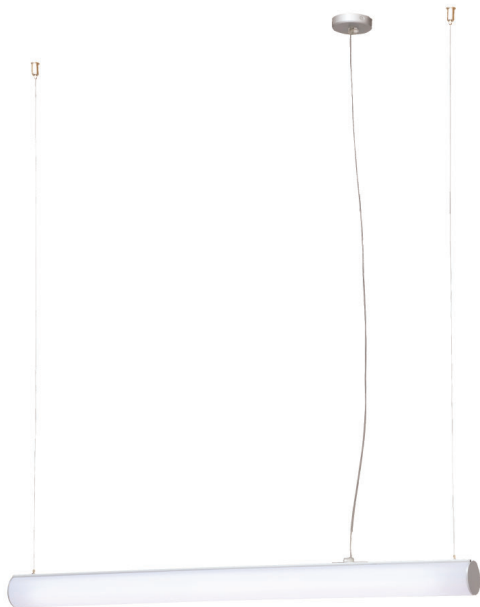




Bath A

Design by Oriol LLahona

ALMAlight
Barcelona



BATH-A LED es la nueva versión de la clásica BATH-A con su inconfundible pantalla opal tubular, pero incorporando ahora una tira LED de gran rendimiento lumínico en su interior, que sustituye para siempre al antiguo fluorescente.

BATH-A LED es una de nuestras colecciones best-seller, y lo que nos encanta de ella es su trazo simple y su presencia discreta. Opinamos que es fantástica para espacios donde se requiera una iluminación potente, al mismo tiempo que neutralidad y mesura en el diseño. Esta luminaria permite infinitas posibilidades y es ideal para ser instalada en cocinas, baños, oficinas, pasillos, rellanos de escalera, ascensores o en grandes instalaciones como escuelas, bibliotecas, hoteles o centros de salud.

La colección se presenta en dos aplicaciones que, en realidad, en la práctica son tres: una que sirve tanto como de plafón de techo como de aplique de pared, y otra en versión suspensión. La pantalla cilíndrica tiene un diámetro de 8cm, está realizada en policarbonato opal y está disponible en tres longitudes: 60, 90 y 120cm. La estructura está realizada en hierro pintado texturizado en dos acabados a elegir: blanco y plata. La fuente de luz es una tira LED integrada 230V 2700K CRI>80 regulable mediante TRIAC, con potencia y rendimiento lumínico según sea el largo de la luminaria: 14W 1350lm para la longitud de 60cm, 22W 2160lm para 90cm y 30,8W 2970lm para la de 120cm.

BATH-A LED is the new version of the classic BATH-A with its unmistakable tubular opal shade, but now including a high luminous efficiency LED strip, which replaces the old fluorescent lamp forever.

BATH-A LED is one of our best-selling collections, and what we love about it is its simple stroke and discreet presence. We think it is fantastic for spaces where powerful lighting is required, as well as neutrality and moderation in the design. This light fixture allows infinite possibilities and is ideal to be installed in kitchens, bathrooms, offices, corridors, ladder landings, elevators or in large facilities such as schools, libraries, hotels or health centers.

The collection has two models, which, in reality, are three in practice: one that serves as both a ceiling lamp and as a sconce, and the other is a pendant. The cylindrical shade has a diameter of 8cm, is made of opal polycarbonate and is available in three lengths: 60, 90 and 120cm. The structure is made of textured painted iron in two finishes to choose: white and silver. The light source is an integrated LED strip 230V 2700K CRI>80 dimmable by TRIAC, with power and luminous performance depending on the length of the lamp: 14W 1350lm for the length of 60cm; 22W 2160lm for 90cm and 30,8W 2970lm for the one of 120cm.

Bath A

Design by Oriol LLahona

Materiales: estructura hierro pintado epoxi texturizado, pantalla policarbonato opal

Materials: structure textured painted iron, shade opal polycarbonate

Regulable mediante Triac
Dimmable Triac

Tira Led integrada
Integrated Led strip

LED 230V 2700K CRI>80



Ref. 5420/061 blanco **white** 14W 1350lm
Ref. 5420/066 plata **silver** 14W 1350lm



Ref. 5420/091 blanco **white** 22W 2160lm
Ref. 5420/096 plata **silver** 22W 2160lm



Ref. 5420/121 blanco **white** 30,8W 2970lm
Ref. 5420/126 plata **silver** 30,8W 2970lm



IP 23

Bath A Colección / **Collection** 

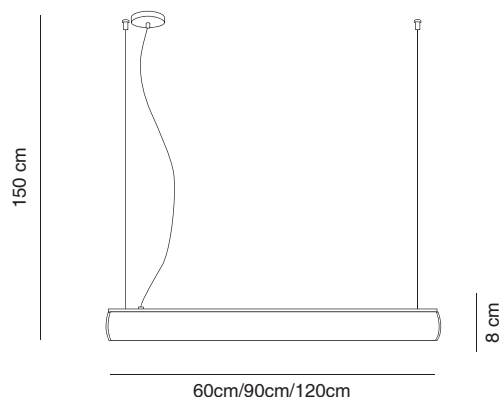
Embalaje / **Packaging**

Mantenimiento : Limpiar con un paño suave. No utilizar productos amoniacales, disolventes o abrasivos.

Maintenance : Clean with a soft piece of cloth. Do not use solvent, amoniac based or abrasive products.

Acabados y versiones especiales: Para acabados / colores diferentes a los estándar, diseños especiales o formatos personalizados, contactar con ALMA Light.

Custom finishes and versions: For finishes / colors different from the standard ones, special designs or customized formats, please contact ALMA Light.



ALMAlight
Barcelona