



# Sun Led

Design by Josep Puig & Josep Novell


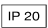

Pantalla cristal opal triplex soplado  
**Shade triplex blown opal glass**

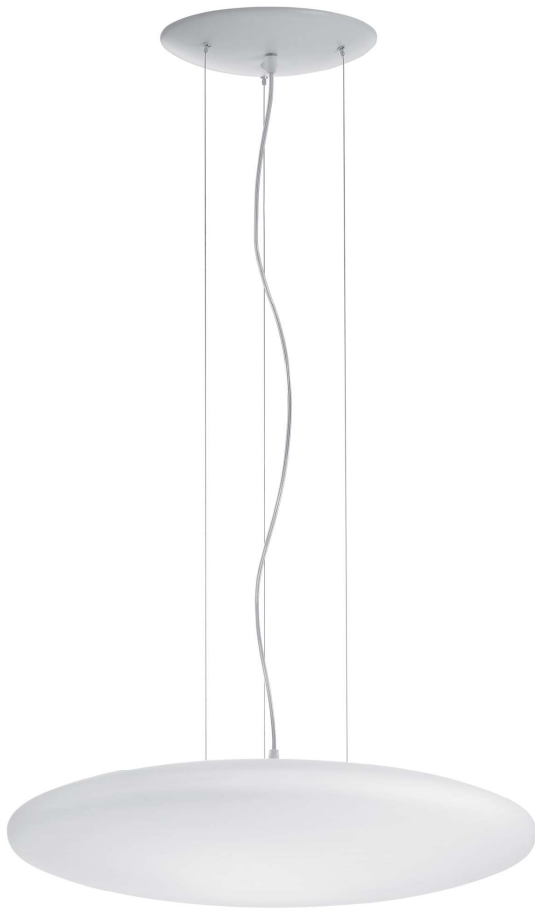
Estructura hierro  
**Structure iron**

Regulable mediante Triac  
**Dimmable through Triac**

Lámpara incluida y no reemplazable  
**Lamp included and not replaceable**

5311/016 LED blanco **white**  
LED Seoul Acriche 18W 1800lm 2700K

CE   



SUN LED es una colección muy versátil formada por colgante y plafón, con una pantalla circular de formas nítidas y simples que recuerdan al círculo solar; de ahí su nombre.

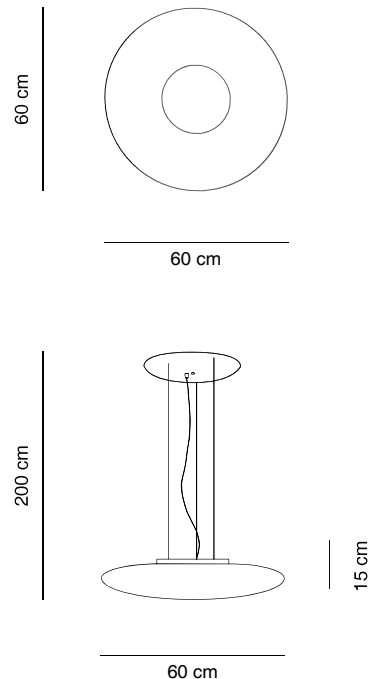
SUN LED es una colección-comodín que se adapta a cualquier espacio y baña de abundante luz todo su alrededor. La SUN nos gusta mucho, su forma completamente circular y sin aristas le confiere una excepcional elegancia. En el caso del plafón la pantalla queda separada del techo y da la sensación de que está flotando. SUN sirve para cualquier espacio que requiera una luminaria de techo potente y discreta, ya sea un comedor, un dormitorio, un pasillo, una tienda o la zona de recepción de cualquier establecimiento profesional, hotelero o comercial.

La estructura está realizada en hierro pintado epoxi blanco. La pantalla es de cristal 'triplex' opal soplado a mano. La longitud máxima del colgante es de 200cm y, al instalarlo, puede acortarse a la medida que cada usuario requiera. Todas las luminarias SUN LED incluyen un poderoso LED Epistar 18W 1800lm 2700K, regulable por TRIAC.

**SUN LED is a very versatile collection formed by pendant and ceiling lamps, with a circular shade of clear and simple shapes that reminds us of the sun, hence its name.**

**SUN LED is a collection-joker that adapts to any space and provides lots of light all around. We love SUN, its fully circular form, without edges, confers it an exceptional elegance. In the case of the ceiling lamp, the shade is separated from the ceiling, giving the impression that it is floating. SUN is applicable to any space that requires a powerful and discreet ceiling light, whether a dining room, a bedroom, a hallway, a shop or the reception area of any professional, hotel or commercial establishment. .**

**The structure is made of epoxy white-painted iron. The screen is opal glass 'triplex' blown by hand. The maximum length of the pendant is 200cm and, when installed, can be shortened as each user requires. All SUN LED fittings include a powerful LED Epistar 18W 1800lm 2700K, dimmable through TRIAC.**



Otros acabados disponibles bajo pedido  
**Other finishes available upon request**